



GR551x睡眠模式及功耗测量说明

版本： 1.6

发布日期： 2020-06-30

版权所有 © 2020 深圳市汇顶科技股份有限公司。保留一切权利。

非经本公司书面许可，任何单位和个人不得对本手册内的任何部分擅自摘抄、复制、修改、翻译、传播，或将其全部或部分用于商业用途。

商标声明

GOODIX 和其他汇顶商标均为深圳市汇顶科技股份有限公司的商标。本文档提及的其他所有商标或注册商标，由各自的所有人持有。

免责声明

本文档中所述的器件应用信息及其他类似内容仅为您提供便利，它们可能由更新之信息所替代。确保应用符合技术规范，是您自身应负的责任。

深圳市汇顶科技股份有限公司（以下简称“GOODIX”）对这些信息不作任何明示或暗示、书面或口头、法定或其他形式的声明或担保，包括但不限于针对其使用情况、质量、性能、适销性或特定用途的适用性的声明或担保。GOODIX对因这些信息及使用这些信息而引起的后果不承担任何责任。

未经GOODIX书面批准，不得将GOODIX的产品用作生命维持系统中的关键组件。在GOODIX知识产权保护下，不得暗或以其他方式转让任何许可证。

深圳市汇顶科技股份有限公司

总部地址：深圳市福田区腾飞工业大厦B座2层、13层

电话：+86-755-33338828 传真：+86-755-33338830

网址：www.goodix.com

前言

编写目的

本文档将介绍GR551x系列芯片的睡眠模式以及示例应用详解，以指导用户快速配置睡眠模式。

读者对象

本文适用于以下读者：

- GR551x用户
- GR551x开发人员
- GR551x测试人员
- 开发爱好者
- 文档工程师

版本说明

本文档为第4次发布，对应的产品系列为GR551x。

修订记录

版本	日期	修订内容
1.0	2019-12-08	首次发布
1.3	2020-03-16	更新了“4 IO管脚配置”章节描述
1.5	2020-05-30	优化了“1.1 睡眠模式章节描述”和“4 IO管脚配置”章节描述
1.6	2020-06-30	删除“4 IO管脚配置”章节代码中msio的声明 优化了“2.3 睡眠流程验证”章节描述及示意图 删除了“4.2 软件配置”章节中io_table的配置说明

目录

前言.....	I
1 简介.....	1
1.1 睡眠模式.....	1
1.2 唤醒源.....	2
1.3 睡眠控制流程.....	4
1.4 参考文档.....	5
2 Demo测试以及验证.....	6
2.1 准备工作.....	6
2.2 硬件连接.....	6
2.3 睡眠流程验证.....	7
2.3.1 配置示例工程.....	7
2.3.2 编译下载.....	8
2.3.3 输出波形验证.....	8
3 模式配置.....	10
3.1 配置睡眠模式.....	10
3.2 使能睡眠模式.....	10
3.2.1 配置Active Mode.....	11
3.2.2 配置Idle Mode.....	11
3.2.3 配置Sleep Mode.....	11
4 IO管脚配置.....	13
4.1 配置原则.....	13
4.2 软件配置.....	16
5 测量功耗.....	17
5.1 测量原理.....	17
5.2 环境搭建.....	17
5.3 进行测量.....	18
6 常见问题.....	19
6.1 热启动外设无法正常操作.....	19
6.2 J-Link断开.....	19
6.3 J-Link无法链接.....	19

1 简介

本章介绍了GR551x芯片的睡眠模式、唤醒源、睡眠模式的转换流程。

1.1 睡眠模式

GR551x芯片支持工作模式、空闲模式、睡眠模式。

- 工作模式（Active Mode）

此模式下GR551x芯片的CPU处于全速运行，用户可以根据需求，合理的配置并使用外设。在此模式下，典型的情况是：

- MCU子系统（包括ARM处理器、SRAM和外设等）一直处于就绪或工作状态。
- 蓝牙子系统（包括RF收发机、通信内核等）一直处于就绪或工作状态。
- PMU子系统（包括DC/DC、LDO、RTC等）一直处于工作状态。

- 空闲模式（Idle Mode）

配置Idle模式是通过ARM系列自带的WFI/WFE（Wait For Interrupt/Event）指令实现。当调用此指令时，PC指针停留在WFI/WFE指令处，当系统发生IRQ或者Event来唤醒CPU时，PC指针指向下一条指令并继续执行；由于GR551x芯片的蓝牙业务均是基于中断，GR551x芯片执行蓝牙业务时，为了降低功耗，可使系统进入Idle模式；在没有蓝牙业务的时候，可以让蓝牙子系统进入断电模式，进一步节约功耗。

- 睡眠模式（Sleep Mode）

Sleep Mode模式指的是，当GR551x芯片没有蓝牙业务以及其他可处理的任务时，可以使系统进入WFI/WFE状态，为了进一步节约功耗，系统进入Sleep Mode；此模式下，XTAL32M时钟停止运行，以下模块处于断电状态：

- MCU子系统（Retention SRAM除外）
- 蓝牙子系统

在Sleep Mode下，系统只有Always-on（AON）模块的电源运行，以保证Retention SRAM中存储的数据不丢失，同时为具有唤醒功能的模块（如Bluetooth LE(BLE) Timer、Sleep Timer、Real Time Calendar、AON GPIO）供电。

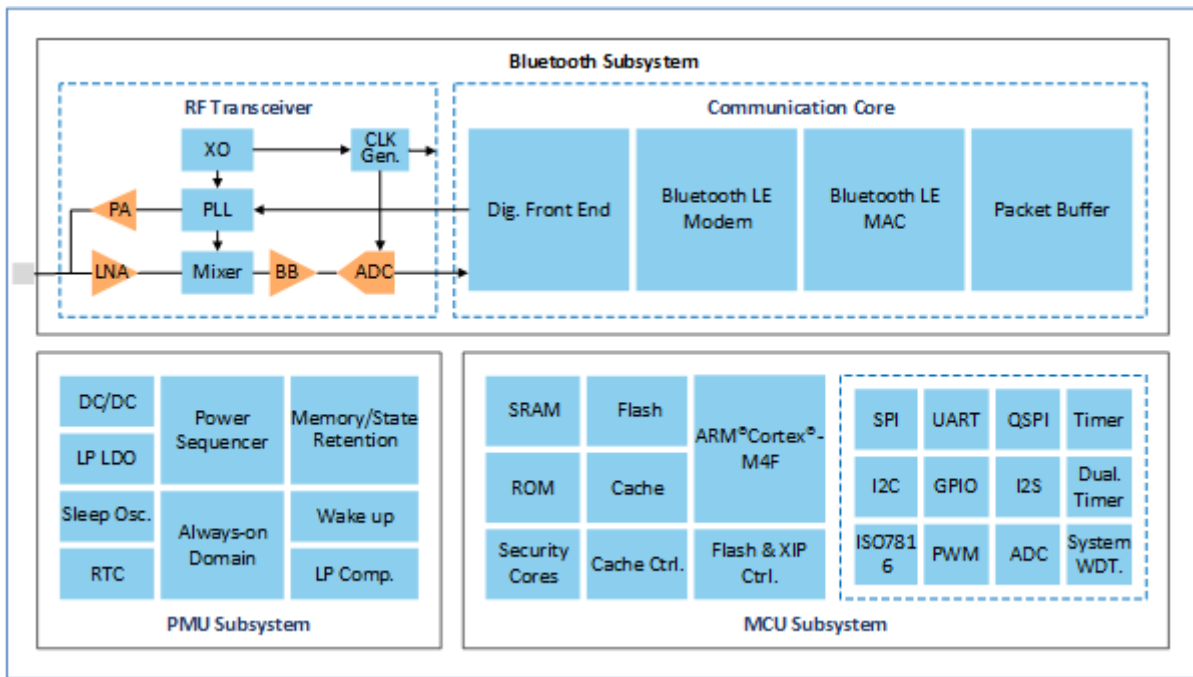


图 1-1 GR551x系统架构框图

用户可用SDK层的pwr_mgmt_mode_set()接口将GR551x芯片动态切换到所需模式。

```
void pwr_mgmt_mode_set(pwr_mgmt_mode_t pm_mode);
```

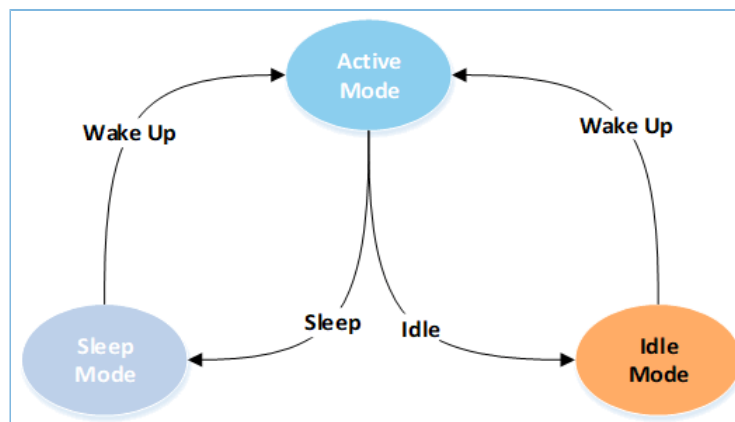


图 1-2 状态转换图

1.2 唤醒源

唤醒源可将GR551x芯片从低功耗模式中唤醒，包括从Idle Mode唤醒为Active Mode、从Sleep Mode唤醒为Active Mode。

Idle Mode: ARM处理器执行WFE (Wait For Event) 或WFI (Wait For Interrupt) 指令后进入空闲模式并保持该状态。从Idle Mode 到Active Mode的唤醒源包括:

- Reset
- NVIC Event

- Debug Event

Sleep Mode: 进入睡眠模式后，只有Always-on域模块可唤醒系统，并使系统进入热启动流程。从Sleep Mode到Active Mode的唤醒源包括：

- BLE Timer
- Sleep Timer
- Real Time Calendar
- AON GPIO
- LPCOMP
- Reset

用户可以调用SDK的API来配置唤醒源：

```
void pwr_mgmt_wakeup_source_setup(uint32_t wakeup_source);
```

唤醒源配置详情，请参考《GR551x Datasheet》。

1.3 睡眠控制流程

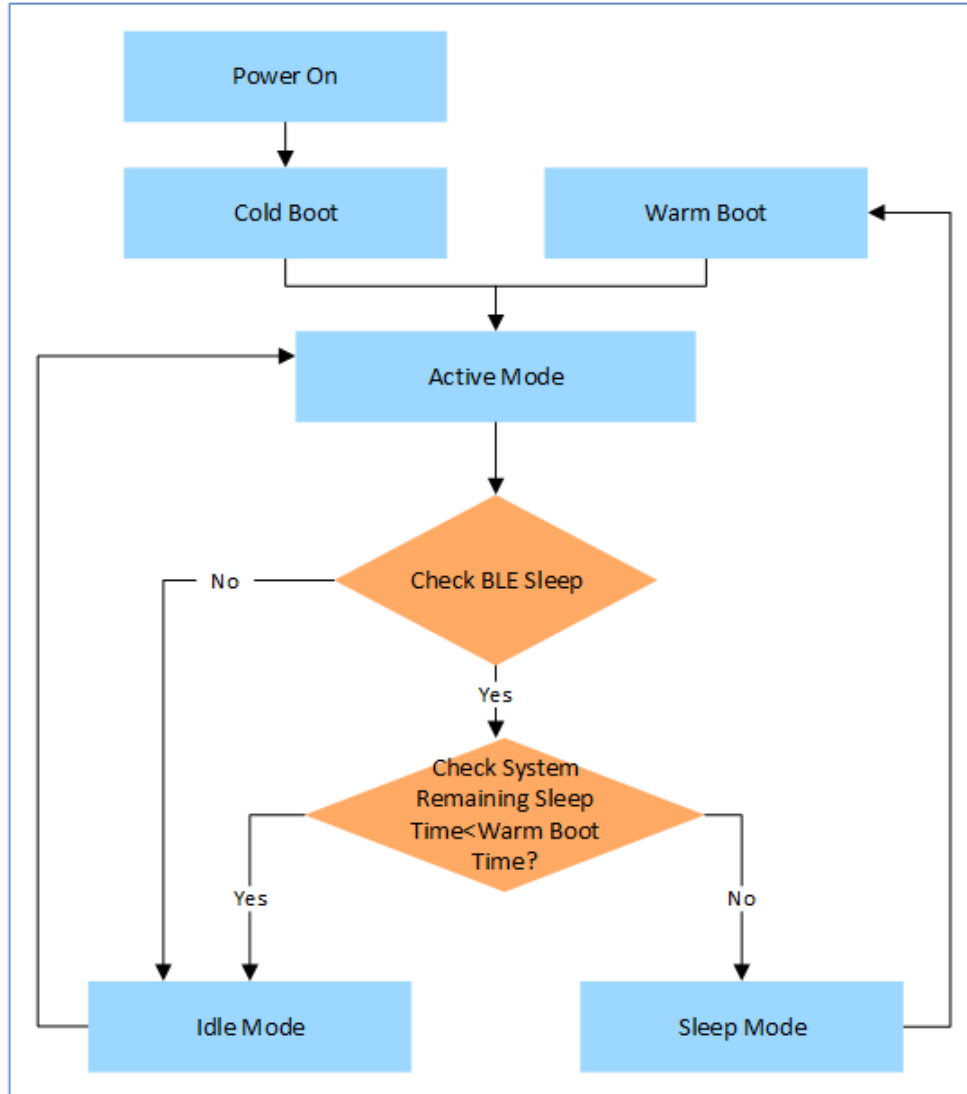


图 1-3 睡眠策略流程图

一个典型的睡眠控制流程（比如用户同时使用BLE和外设）描述如下：

1. 系统上电后，进入冷启动。
2. 当进入Active Mode后，系统将处于全速运行的高功耗状态。在Active Mode下，芯片可执行任何任务，比如处理蓝牙业务或从外设读取数据。
3. 当无业务逻辑处理时，系统进入Check BLE Sleep。此时系统根据BLE Core的内部逻辑判断，使系统进入Idle Mode或者Sleep Mode。
4. 如果系统处于BLE Idle状态，蓝牙子系统始终保持供电，以减少BLE启动耗时。系统从BLE Idle状态直接进入Idle Mode。中断事件和调试操作可将系统从Idle Mode中快速唤醒，然后进入Active Mode。
5. 如果系统处于BLE Sleep状态，蓝牙子系统掉电，以进一步降低功耗。此时判断剩余睡眠时间（睡眠决策时刻与定时器唤醒时刻之间的时间间隔，所述定时器包括BLE Timer、Sleep Timer、RTC）

若小于热启动耗时，则系统会进入Idle Mode。剩余睡眠时间若大于热启动耗时，则系统进入Sleep Mode。处于Sleep Mode下的系统被唤醒源唤醒后将进入热启动（Warm Boot）流程。

说明:

从Sleep Mode进入热启动流程需要一段启动时间且启动电流较大。睡眠时间较短时（如小于2 ms），系统进入Sleep Mode后功耗降低不明显。从系统综合性能考虑，当睡眠时间较长时，系统进入Sleep Mode的平均功耗更低。

1.4 参考文档


在进行操作前，建议参考以下文档。

表 1-1 文档参考

名称	描述
GR551x开发者指南	GR551x软硬件介绍、快速使用及资源总览
Keil用户指南	Keil详细操作说明： www.keil.com/support/man/docs/uv4/
Bluetooth GATT Spec	Bluetooth Profile和服务的详细信息： www.bluetooth.com/specifications/gatt
GR551x Datasheet	GR551x芯片数据手册

2 Demo测试以及验证

本章介绍如何使用和验证带GR551x睡眠模式的示例工程，SDK_Folder\projects\ble\ble_peripheral\目录下的示例工程均支持睡眠模式。

 说明:

SDK_Folder为GR551x SDK的根目录。

2.1 准备工作

应用工程示例之前，需要完成以下准备工作。

- 硬件准备

表 2-1 硬件准备

名称	描述
开发板	GR5515 Starter Kit开发板，简称GR5515 SK板
连接线	Micro USB 2.0数据线、USB 2.0数据线
逻辑分析仪	Saleae逻辑分析仪、KeySight测试仪

- 软件准备

表 2-2 软件准备

名称	描述
Windows	Windows 7/Windows 10操作系统
J-Link Driver	J-Link驱动程序，下载网址： www.segger.com/downloads/jlink/
Keil MDK5	IDE工具，下载网址： www.keil.com/download/product/

2.2 硬件连接

使用Micro USB 2.0数据线连接GR5515 Starter Kit开发板与计算机。

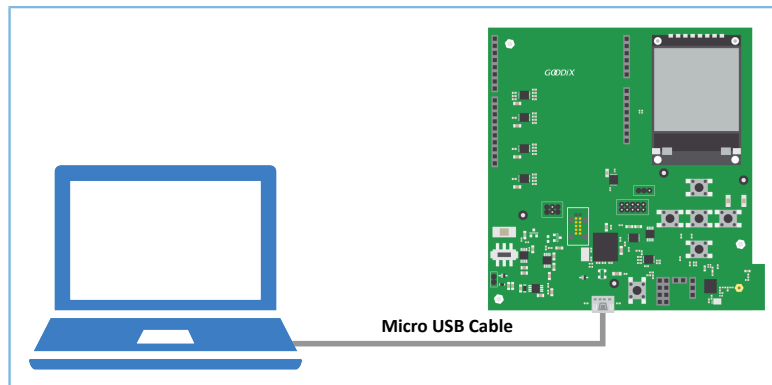


图 2-1 硬件连接示意图

2.3 睡眠流程验证

当系统处于Sleep Mode时，一旦产生BLE timer中断，系统将被唤醒并进入热启动流程。在热启动流程代码中，通过添加GPIO初始化模块（比如GPIO翻转），可实现GPIO在系统Sleep Mode和热启动下输出相应的消息，以验证睡眠模式与热启动流程之间转换是否正常。

睡眠流程验证的步骤包括：

1. [配置示例工程](#)
2. [编译下载](#)
3. [输出波形验证](#)

下面章节将对各步骤详细描述。

2.3.1 配置示例工程

本文档以ble_app_pcs示例工程为例进行配置说明。

说明:

ble_app_pcs开始运行时，系统处于Ultra Deep Sleep状态，长按GR551x SK开发板上的“OK”按钮1.5秒后，将发起蓝牙广播。

用户可调用SDK层的pwr_mgmt_ultra_sleep()进入Ultra Deep Sleep。该模式下除Always-on（AON）模块的电源运行，其他电源域均关闭电源，Retention SRAM电源也会被关闭，所以通过AON GPIO或Sleep Timer唤醒后，程序将执行冷启动流程。

1. 用Keil打开ble_app_pcs工程，路径为：SDK_Folder\projects\ble\ble_peripheral\ble_app_pcs\Keil_5\ble_app_pcs.uvprojx
2. 在热启动流程的代码（main_init函数）中，添加GPIO初始化函数。

用户可使用GPIO输出信息，该GPIO应该是当前应用工程中未被使用的GPIO（如AON_GPIO3）。

```
void main_init(void)
{
    uint32_t boot_flag = get_wakeup_flag();
    if ( COLD_BOOT == boot_flag )
    {
        extern void __main(void);
        __main();
    }
    else
    {
        ll_aon_gpio_set_pin_mode(LL_AON_GPIO_PIN_3, LL_AON_GPIO_MODE_OUTPUT);
        ll_aon_gpio_disable_it(LL_AON_GPIO_PIN_3);
        ll_aon_gpio_toggle_pin(LL_AON_GPIO_PIN_3);
        ll_aon_gpio_toggle_pin(LL_AON_GPIO_PIN_3);

        warm_boot();
    }
}
```

```

    while (1);
}
// Never execute here
}

```

说明:

名称: *system_gr55xx.c*

路径: SDK_Folder\toolchain\gr551x\source\

3. 使能睡眠功能: 将 `pwr_mgmt_mode_set()` 函数的入参修改为: `PMR_MGMT_SLEEP_MODE` (进入 Sleep Mode)。

```

void app_periph_init(void)
{
    SYS_SET_BD_ADDR(s_bd_addr);
    ble_rf_tx_mode_set(BLE_RF_TX_MODE_ULP_MODE);
    ble_rf_match_circuit_set(BLE_RF_MATCH_CIRCUIT_250HM);
    wkup_key_init();
    pwr_mgmt_mode_set(PMR_MGMT_SLEEP_MODE);
}

```

说明:

名称: *user_periph_setup.c*

路径: SDK_Folder\projects\ble\ble_peripheral\ble_app_pcs\Src\platform\

2.3.2 编译下载

使用Keil编译 `ble_app_pcs` 工程并下载至 GR5515 SK 板, 具体操作请见《GR551x 开发者指南》。

在 GR5515 SK 板测量功耗前, 需要先将 J5 上的跳线帽移除, 避免额外电流从 VDDIO 电源泄露, 导致测量睡眠功耗异常。详细说明请参考 [4.1 配置原则](#)。

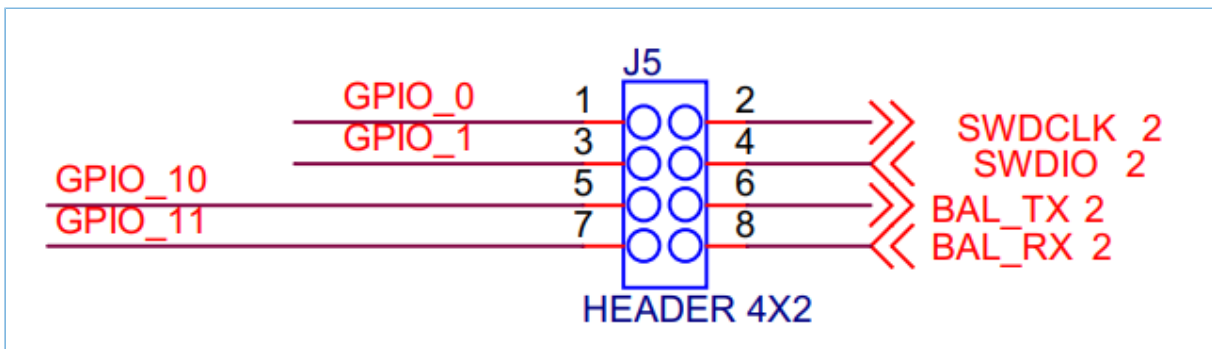


图 2-2 swd_uart 接线图

2.3.3 输出波形验证

使用逻辑分析仪器捕捉 GPIO 口 (AON_GPIO3) 的输出波形。

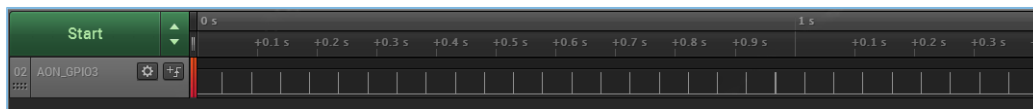


图 2-3 逻辑分析仪捕捉GPIO口的输出波形

AON_GPIO3输出周期性的脉冲波（见图 2-3），表示系统的睡眠模式与热启动流程正常配合。其中，两次脉冲之间代表系统进入Sleep Mode。当BLE Timer中断到来即刻唤醒整个系统，使系统进入热启动。热启动流程中，GPIO被初始化，AON_GPIO3翻转为高电平。

说明:

系统处于Sleep Mode时J-Link会断开，用户无法进行在线调试。推荐使用GPIO方式输出外部信息进行Sleep Mode调试。

3 模式配置

本章主要介绍如何配置GR551x的Active Mode、Idle Mode、Sleep Mode。

3.1 配置睡眠模式

实际应用可根据睡眠策略灵活配置睡眠模式，以实现系统的快速响应、低功耗设计。

以ble_app_pcs工程为例，其main函数基本能满足常规的低功耗应用。用户可通过pwr_mgmt_schedule函数进行睡眠策略控制。该main函数的代码片段如下所示。

```
int main(void)
{
    // Initialize user peripherals.
    app_periph_init();

    // Initialize ble stack.
    ble_stack_init(&s_app_ble_callback, &heaps_table);

    if (is_enter_ultra_deep_sleep())
    {
        pwr_mgmt_ultra_sleep(0);
    }

    // Loop
    while (1)
    {
        pwr_mgmt_schedule();
    }
}
```

 说明:

名称: *main.c*

路径: SDK_Folder\projects\ble\ble_peripheral\ble_app_pcs\Src\user\

3.2 使能睡眠模式

用户可通过pwr_mgmt_mode_set()函数配置系统的Active Mode、Idle Mode、Sleep Mode。

```
/**
*****
* @brief Set the specified sleep mode. When the setting is completed, the system will
*         automatically enter the specified sleep mode through the strategy.
* @param[in] pm_mode : sleep level
* @retval : void
*****
*/
void pwr_mgmt_mode_set(pwr_mgmt_mode_t pm_mode);
```

说明:

名称: *gr55xx_pwr.h*

路径: SDK_Folder\components\sdk

`pwr_mgmt_mode_set()`的形参`pwr_mgmt_mode_t`，用于设置系统的睡眠模式。

表 3-1 `pwr_mgmt_mode_t`的取值

pm_mode值	说明
PMR_MGMT_ACTIVE_MODE	系统进入并保持在Active Mode，全速运行。
PMR_MGMT_IDLE_MODE	允许进入Idle Mode，系统会在Active Mode与Idle Mode之间切换。 <ul style="list-style-type: none"> 有待处理任务时，系统处于Active Mode。 无待处理任务时，系统处于Idle Mode，等待中断唤醒后进入Active Mode。
PMR_MGMT_SLEEP_MODE	允许系统进入Sleep Mode，系统根据睡眠策略，在Active Mode、Idle Mode、Sleep Mode之间切换。 <ul style="list-style-type: none"> 当有待处理任务时，系统处于Active Mode。 无待处理任务时，系统根据可预测的睡眠时间（AON Timer 与BLE Timer均可预测睡眠时间）判断进入Idle Mode或Sleep Mode。

3.2.1 配置Active Mode

通过设置`pwr_mgmt_mode_set()`函数的形参`pwr_mgmt_mode_t`为`PMR_MGMT_ACTIVE_MODE`，系统将始终保持Active mode。Unused memory block在系统初始化时已做自动配置，用户也可对unused memory block进行电源以及时钟控制，以减少Active Mode下的功耗。

3.2.2 配置Idle Mode

设置`pwr_mgmt_mode_set()`函数的形参`pwr_mgmt_mode_t`为`PMR_MGMT_IDLE_MODE`，系统根据是否有待处理任务，在Active Mode与Idle Mode之间切换。在示例工程的`main()`函数中，`pwr_mgmt_schedule()`函数会自动根据睡眠策略，关闭相应模块。例如：当蓝牙无业务处理时，`ble_core_sleep`会使蓝牙子系统下电，MCU子系统在处理完当前任务后，会自动进入Idle Mode。

3.2.3 配置Sleep Mode


通常系统的Sleep Mode与热启动模型需要配合使用。

- Sleep Mode

设置`pwr_mgmt_mode_set()`函数的形参`pwr_mgmt_mode_t`为`PMR_MGMT_SLEEP_MODE`，系统根据睡眠策略，在Active Mode、Idle Mode、Sleep Mode之间切换。在示例工程的`main()`函数中，`pwr_mgmt_schedule()`函数根据睡眠策略，自动关闭除Always-on domain以外的电源，并将部分RAM设置成retention RAM低功耗状态。

- 热启动

驱动接口中已经实现热启动恢复，用户不需要关心热启动的流程。

 说明:

名称: `system_gr55xx.c`

路径: `SDK_Folder\toolchain\gr551x\source\`

4 IO管脚配置

4.1 配置原则

GR551x芯片提供片上可编程上/下拉电阻，以替代外部电阻，节省空间和成本；还可以防止未被使用的GPIO管脚处于浮空状态，避免额外电流从VDDIO电源泄露以及防止意外。

说明:

用户不可为GPIO管脚同时配置上拉电阻和下拉电阻。单个电阻的值约为100 k Ω 。GR551x上电后，默认为所有GPIO管脚配置下拉电阻。

使能GR551x片上配置上/下拉电阻应遵循以下规则：

1. GPIO管脚处于浮空状态，当引脚上有外部干扰电压时，GPIO管脚则应使能内部上/下拉电阻。
2. GPIO管脚未使用，则使能内部下拉电阻。
3. GPIO管脚设为输入且该管脚被外部设备拉高/低时，则应禁能内部上/下拉电阻。
4. GPIO管脚作为输入且连接的外部设备处于高阻抗状态，则应使能内部上/下拉电阻。
5. GPIO管脚设为输出时，则应禁止使能内部上/下拉电阻。

关于遵循原则的部分说明和电路原理如下。

1. 如果GPIO管脚处于浮空状态，当引脚上有外部干扰电压时可能导致输入门导通，从VDDIO经过输入门产生额外电流。在某些情况下，从VDDIO流出的电流较大可能会导致芯片运作异常，因此GPIO管脚不得处于浮空状态。

GR551x GPIO管脚的简要工作原理如图 4-1所示：

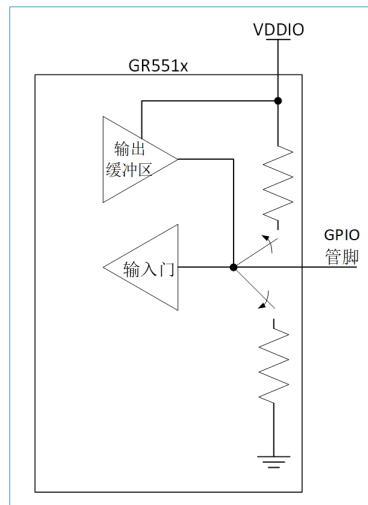


图 4-1 GPIO管脚电路

2. GPIO管脚用作输入且有外部驱动设备连接时，上/下拉电阻通常应被禁用，否则可能会引起VDDIO电流泄露。

说明:

但当外部驱动设备进入高阻抗状态时，如果GR551x输入还处于浮空状态，这可能会导致额外电流流出。因此，当外部驱动设备进入高阻抗状态时，需使能相应的上/下拉电阻。

- (1) GPIO管脚设为输入，将片上电阻配置为上拉电阻，且该管脚的外部驱动设备处于低电平状态。电流会从VDDIO泄露，流经上拉电阻到达地线（流经此外部设备），如图4-2所示。

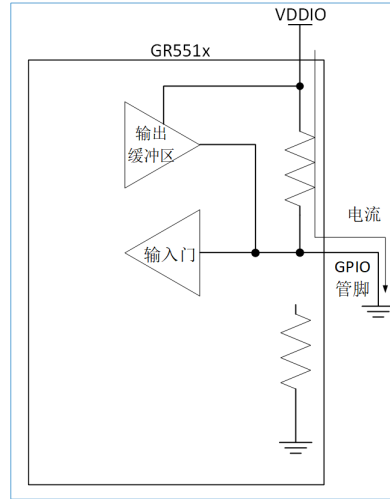


图 4-2 低电平驱动输入时的电流示意图

上拉电阻的电阻值约为100 k Ω ，当VDDIO的电压为3.3 V时，如有一个GPIO管脚配置不当，则会有约33 μA 的额外电流从VDDIO泄露；如多个GPIO管脚配置不当，则每个管脚都会有33 μA 的漏电流产生。

- (2) GPIO管脚设为输入，使能下拉电阻而非上拉电阻，所连接的外部设备处于高电平，则无电流从VDDIO泄露，但VDDIO会通过外部器件产生电流，如图4-3所示。

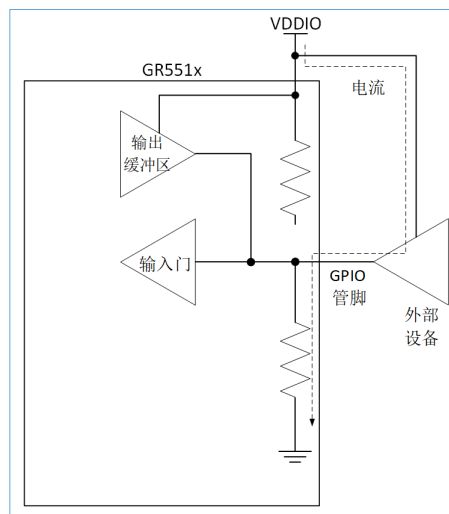


图 4-3 高电平驱动输入时的电流示意图

- GPIO管脚设为输出时，应禁用上/下拉电阻。否则也可能会引起电流泄露且额外电流会流经该上/下拉电阻。

说明:

但当GPIO设为输出时，内部上/拉电阻长期处于禁能状态，GR551x输入门的输入和外部设备的输入都会处于浮空状态，而用户须避免出现这样的浮空状态。因此，则在高阻态期间使能上/下拉电阻。

- 将GPIO管脚设为输出且为该管脚配置下拉电阻，当输出处于高电平状态时，电流会从VDDIO流向该下拉电阻，如图 4-4所示。

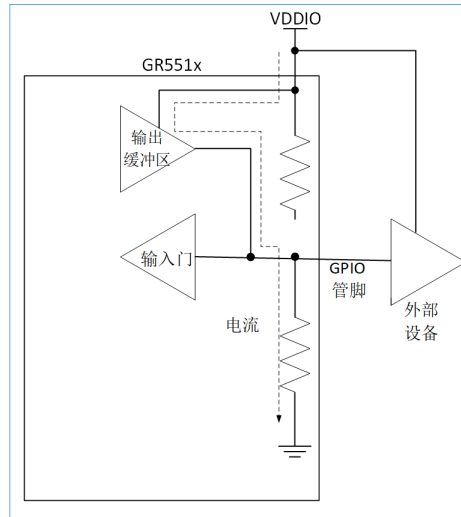


图 4-4 GPIO设为输出且输出高电平的电流图

- GPIO管脚设为输出且处于低电平时，使能上拉电阻，泄露的电流会流经此上拉电阻和低电平输出缓冲区，最终到达地线，如图 4-5所示。

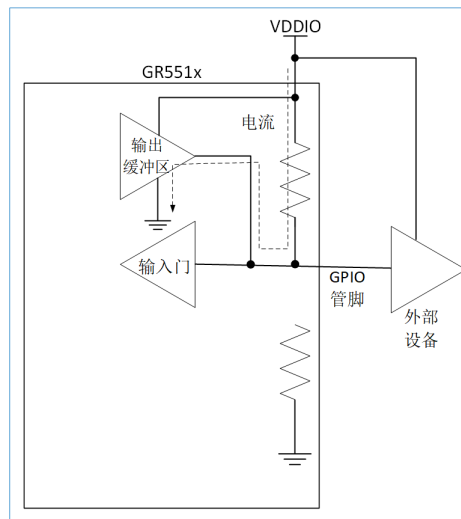


图 4-5 GPIO设为输出且输出低电平的电流图

4.2 软件配置

GR551x芯片在初次上电初始化后，三类IO引脚的初始化状态如下：

- GPIO：输入且使能内部下拉电阻
- AON GPIO：输入且使能内部下拉电阻
- MSIO：模拟输入

为防止IO状态不确定而导致漏电，继而影响系统的整体功耗，用户可在实际的外设应用需求中选择合适的上拉或者下拉。例如：

- 对于一般未使用的IO引脚，根据5.1 配置原则中的第2条，可设置为内部下拉。
- I2C模块因设备外部有上拉电阻，根据5.1 配置原则中的第3条，设置SCL/SDA引脚为浮空状态。
- SPI/QSPI模块，可根据通信协议中的CPHA和CPOL配置各引脚初始化状态，如：
 - MODE0：SCLK/CS引脚配置为下拉电阻。
 - MODE3：SCLK/CS引脚配置上拉电阻，其他引脚可配置初始化状态为下拉电阻。

5 测量功耗

本节以GR551x SK板作为待测板，简述如何使用功耗测试仪（KeySight N6705C DC Power Analyzer）对其进行功耗测试的方式和概要分析测试结果。

5.1 测量原理

使用功耗测试仪器为芯片3.3 V供电时，芯片在运行过程中消耗的电流将经过功耗测试仪器，仪器将电流信号记录下来。

根据公式：

$$P = U * I \quad (P \text{ 为功耗； } U \text{ 为供电电压； } I \text{ 为电流； })$$

U为电压3.3 V保持不变，P的值与I值成正比，因此功耗仪器记录的电流曲线，便可以认为是功耗的曲线。

5.2 环境搭建

如图 5-1，连接GR5515 SK板（已下载2.3.2 编译下载的固件）与KeySight功耗测试仪器（以KeySight N6705C为例）。

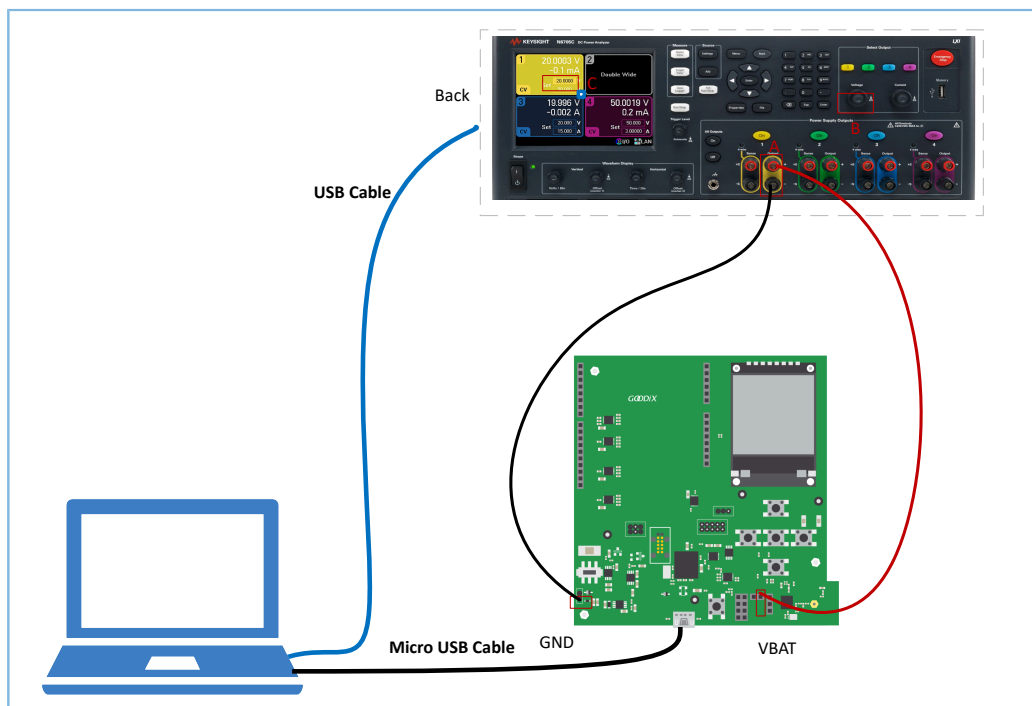


图 5-1 SK板和Keysight板连接图

将功耗测试仪与GR5515 SK板进行物理连接。

1. 打开KeySight，用KeySight B按钮将通道的电压输出调整到3.3 V，即KeySight C处显示3.3 V。
2. KeySight的A+连接到GR5515 SK板的VBAT端，为GR551x SK板上GR551x芯片供电。
3. KeySight的A-连接到GR5515 SK板的GND端，形成供电环路。
4. GR5515 SK板Micro USB处接到任意USB端口，为SK板芯片外围电路供电。

5. KeySight与PC机连接。

5.3 进行测量

基本环境搭建完成后，使用KeySight与PC机的配套软件可以进行功耗的测试。

图 5-2 为一个典型的广播业务电流波形图：系统在Sleep状态下唤醒后，进行37、38、39信道的TX/RX业务，业务完毕后，再次进入了Sleep状态。



图 5-2 GR5515 Starter Kit Advertising功耗测试波形

图 5-3 为一个典型的连接业务电流波形图，也有同广播业务类似的电流时序。

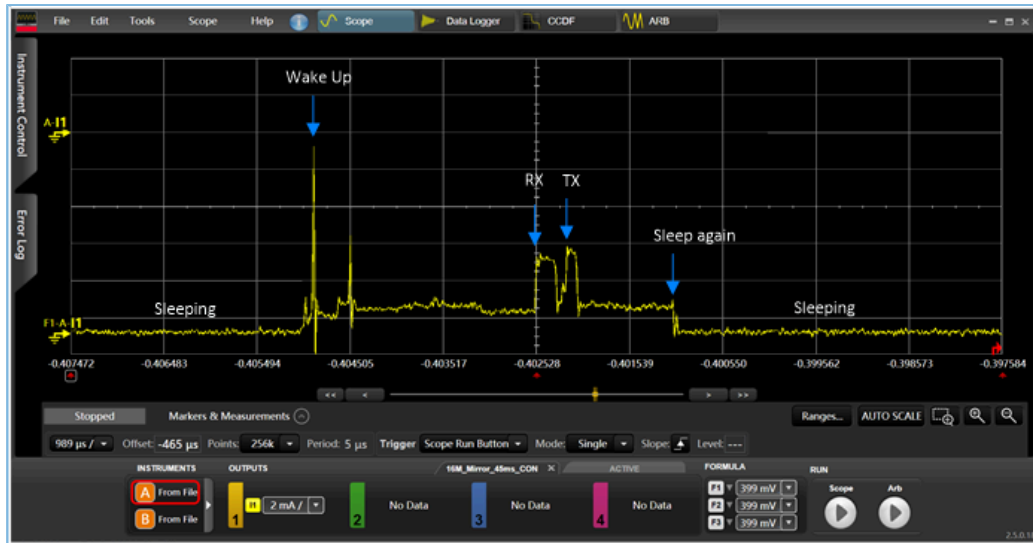


图 5-3 GR5515 Starter Kit Connection功耗测试波形

6 常见问题

本章列出了系统在热启动、睡眠模式时可能出现的问题和解决办法。

6.1 热启动外设无法正常操作

- 问题描述

热启动唤醒后，外设不能正常运行。

- 问题分析

由于外设属于MCU Subsystem域，睡眠期间会关闭电压，导致原先的寄存器配置丢失。

- 处理方法

推荐用户采用App Drvier外设驱动接口，当热启动唤醒之后，系统会自动初始化外设模块。如果用户采用HAL Driver外设驱动接口，需要在hal_pm_resume函数中，增加外设初始化代码，以完成初始化操作。

6.2 J-Link断开

- 问题描述

使能Sleep Mode后，应用程序会进入Sleep Mode。此时J-Link断开，无法继续调试。

- 问题分析

Sleep Mode中pmu_sleep会关闭除Always-on域外电源（包括J-Link电源）。J-Link不能保持正常连接，无法调试Sleep Mode。

- 处理方法

在开发初期，建议选择Active Mode或者Idle Mode进行开发。在开发后期，仅需验证睡眠功能是否正常使用。

6.3 J-Link无法链接

- 问题描述

将使能Sleep Mode的应用下载到开发板，再次使用J-Link链接时，链接失败。

- 问题分析

由于热启动流程的运行时间较短，开发板大部分时间处于Sleep Mode导致J-Link无法与PC端正常交互，无法链接。

- 处理方法

使用custom_config.h中的BOOT_LONG_TIME配置，使能该字段后，在cold boot阶段，系统会增加1s的delay时间，用户可以利用这一段时间完成J-Link的连接，及时的下载代码刷新固件。